

rovatti pompe

Products you can rely on

Elettropompe multistadio verticali e orizzontali

Vertical and horizontal multistage electric pumps

EUROPA

MEK - MEKV

Consumi energetici ridotti
Massima affidabilità
Semplice manutenzione

*Reduced energy consumption
Maximum reliability
Easy maintenance*



Consumi energetici ridotti

- L'alta efficienza di tutte le elettropompe **MEK-MEKV Europa** si traduce in un notevole risparmio energetico.

Massima affidabilità

- La costruzione modulare e robusta, la qualità dei materiali e le giranti bilanciate sia dinamicamente che idraulicamente garantiscono una lunga affidabilità di esercizio.

Semplice manutenzione

- La versione con tenuta a baderna è dotata dell'esclusivo **Twinner System®**, in grado di facilitare ampiamente la sostituzione delle trecce e tutte le operazioni di manutenzione.
- Le parti di usura intercambiabili sono disponibili in un pratico **"Kit Pronto Ripristino"** che permette di effettuare on-site la manutenzione ordinaria ristabilendo rapidamente le originali prestazioni della pompa.

Settori tipici di impiego

- Acquedottistica
- Alimentazione idrica
- Impianti di condizionamento
- Impianti di pressurizzazione
- Industria generica
- Sistemi di irrigazione

Reduced energy consumption

- The high efficiency of all electric pumps in the **MEK-MEKV Europa** range results in low power consumption.

Maximum reliability

- The modular and robust construction, the high quality materials and the dynamically and hydraulically balanced impellers ensure a long operational reliability.

Easy maintenance

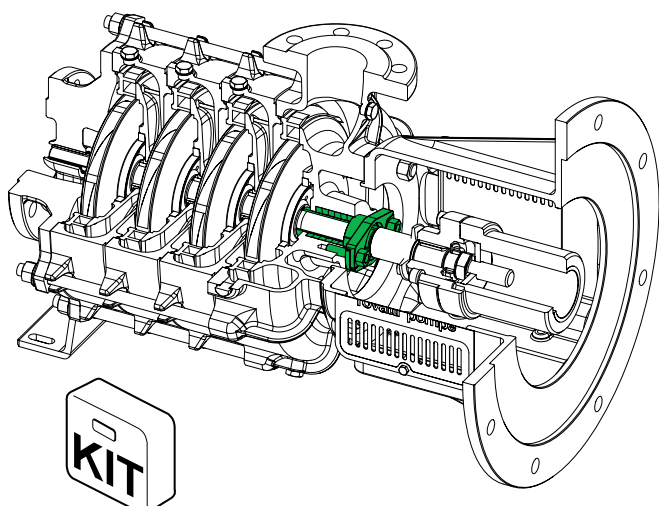
- The packed gland version is supplied with the exclusive **Twinner System®**, able to greatly facilitate the stuffing-box packing replacement and all maintenance operations.
- A **"Rapid reset kit"** is supplied in a handy storage carry case that includes all interchangeable wearing parts of the pump body. This allow a fast and easy restore on-site of original pump performance.

Typical applications

- Municipal water supply
- Water supply
- Conditioning systems
- Pressure boosting
- General industry
- Irrigation systems

MEK - Esecuzione orizzontale* (con tenuta a baderna)
MEK - Horizontal execution* (with gland packing)

MEKV - Esecuzione verticale* (con tenuta a baderna)
MEKV - Vertical execution* (with gland packing)



Contenuto del Kit Kit content

- | | |
|---------------------|--------------------|
| Anelli d'usura | Wear rings |
| Boccole | Bushing |
| Distanziali | Spacers |
| Anelli baderna | Stuffing box rings |
| Anelli OR | O-rings |
| Cuscinetti di guida | Journal bearings |
| Dadi autobloccanti | Self-locking nuts |

Dati generali

50Hz / 60Hz

	Ø nominale aspirazione	Portata max. [m³/h]	Prevalenza max. [m]	Potenza max. [kW]
MEK - MEKV65	DN65	65	265	37
MEK - MEKV80	DN80	115	235	75
MEK - KV100	DN100	240	250	110
MEK150	DN150	300	190	162

General data

50Hz / 60Hz

	Nominal Ø inlet	Capacity max. [m³/h]	Head max. [m]	Power max. [kW]
MEK - MEKV65	DN65	65	265	37
MEK - MEKV80	DN80	115	235	75
MEK - KV100	DN100	240	250	110
MEK150	DN150	300	190	162

*Standard tenuta a baderna (**Twinner System®**) - Tenuta meccanica a richiesta
 *Gland packing (**Twinner System®**) standard - Mechanical seal on request

Le pompe Rovatti equipaggiate di **Twinner System®** sono identificabili attraverso il relativo logo
 Rovatti pumps equipped with **Twinner System®** can be identified by its logo



Possibili aggiornamenti senza preavviso - Revision possible without prior notice



HEADQUARTERS:
 42042 FABBRICO (REGGIO EMILIA)
 ITALY
 Tel +39 0522 66 50 00
 Fax +39 0522 66 50 20
 info@rovatti.it
 www.rovatti.it

2000 DIVISION:
 42047 ROLO (REGGIO EMILIA)
 ITALY
 Tel +39 0522 66 72 17 / 0522 66 72 25
 Fax +39 0522 66 09 79
 info@rovatti.it
 www.rovatti.it

IPERSON DIVISION:
 42042 FABBRICO (REGGIO EMILIA)
 ITALY
 Tel +39 0522 66 08 15
 Fax +39 0522 66 02 70
 info@rovatti.it
 www.rovatti.it